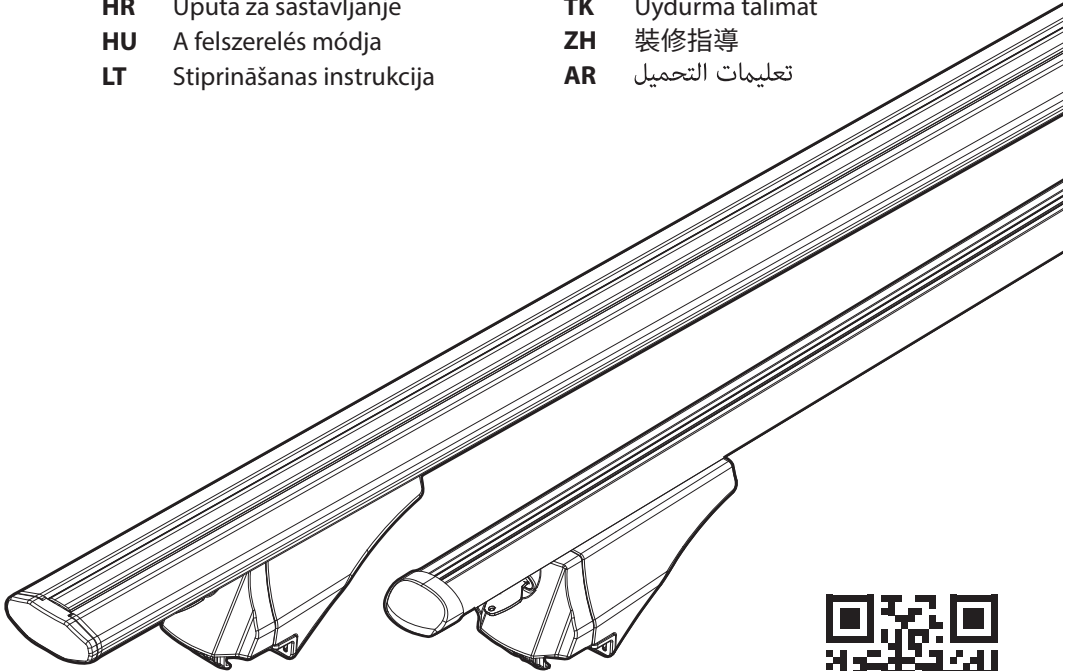


# TIGER

# AVIA

# LEOPARD





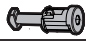


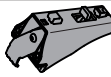


<b>IT</b>	Istruzioni di montaggio	<b>LV</b>	Pritvirtinimo instrukcijas
<b>EN</b>	Fitting instructions	<b>NL</b>	Instrukcja montażu
<b>DE</b>	Montageanleitung	<b>NO</b>	Monteringsveiledning
<b>FR</b>	Instructions de montage	<b>PL</b>	Instrukcja montażu
<b>ES</b>	Instrucciones de montaje	<b>PT</b>	Instruções de Montagem
<b>CZ</b>	Návod na montáž	<b>RO</b>	Instrucțiuni de montare
<b>DA</b>	Monteringsvejledning	<b>RU</b>	Инструкции по установке
<b>EL</b>	Οδηγίες συναρμολόγησης	<b>SK</b>	Návod na montáž
<b>ET</b>	Paigaldusjuhend	<b>SL</b>	Navodila za pritrdjevanje
<b>FI</b>	Asennusohje	<b>SV</b>	Monteringsanvisning
<b>HR</b>	Uputa za sastavljanje	<b>TK</b>	Uydurma talimat
<b>HU</b>	A felszerelés módja	<b>ZH</b>	裝修指導
<b>LT</b>	Stiprināšanas instrukcija	<b>AR</b>	تعليمات التجميل

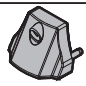





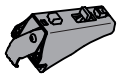






LEOPARD

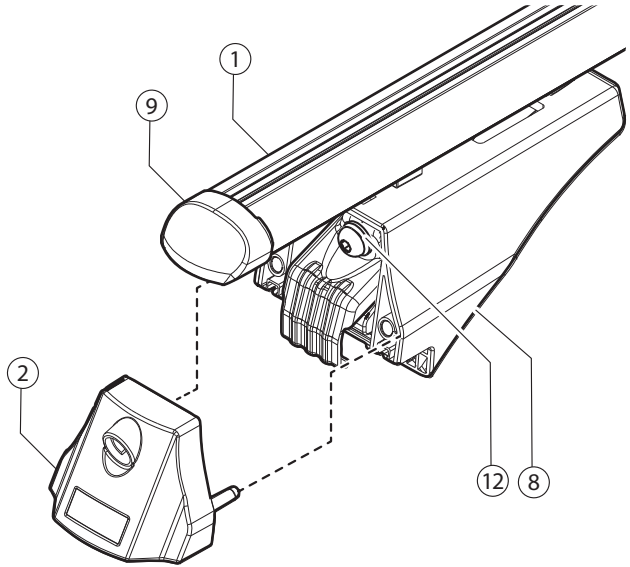
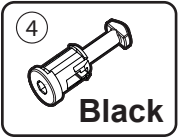
TIGER / AVIA



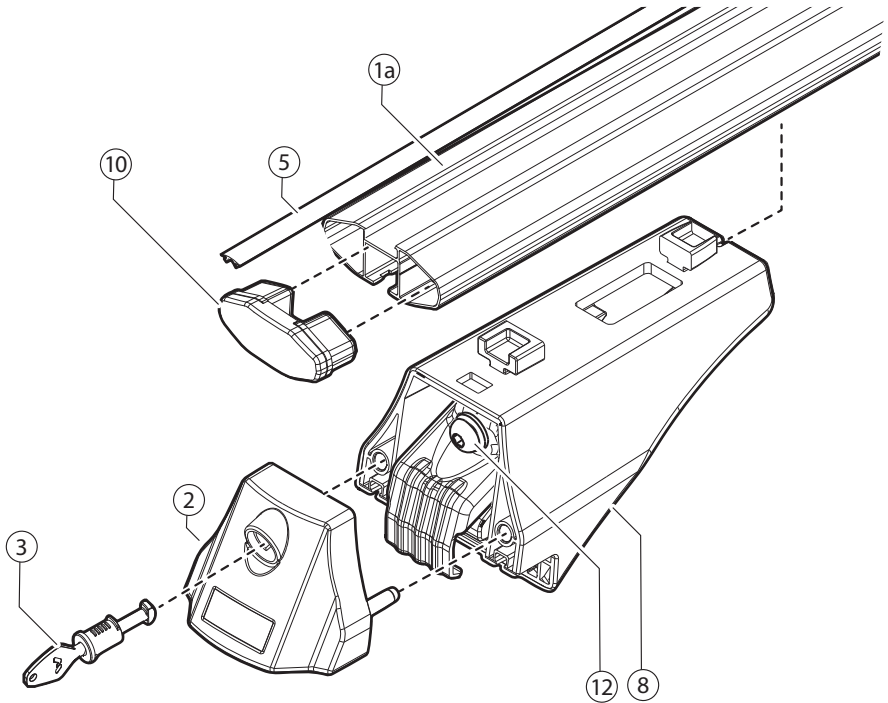
N.	<ul style="list-style-type: none"> <li><b>I</b> Componenti (Inclusi)</li> <li><b>GB</b> Components (Included)</li> <li><b>F</b> Composants (Comprises)</li> <li><b>DE</b> Die Komponenten (im Lieferumfang enthalten)</li> <li><b>E</b> Componentes (Incluido)</li> <li><b>RU</b> Компоненты (в комплекте)</li> </ul>	TIGER / AVIA SILVER	TIGER / AVIA BLACK	LEOPARD
		Q.	Q.	Q.
1		2	2	-
1a		-	-	2
2		4	4	4
3		4	-	4
4		-	4	-
5		2	2	3
6		1	1	1
8		-	-	4
10		-	-	4
11		4	4	4

N.	<ul style="list-style-type: none"> <li><b>I</b> Ricambi (A Richiesta)</li> <li><b>GB</b> Spare Parts (Made to order)</li> <li><b>F</b> Pièces de rechange (Sur commande)</li> <li><b>DE</b> E Teile (auf Anfrage)</li> <li><b>E</b> Piezas de recambio (Previa solicitud)</li> <li><b>RU</b> Запасные части (по запросу)</li> </ul>	Q.	Codice - Code Código - код
2		1	700025200000
3		4	000084800000
4		4	700025300000
5		2	700007900000
6		1	700025000000
7		2	700010300000
8		1	700025400000
9		4	700010600000
10		4	700025800000
11		4	700025900000
12		4	

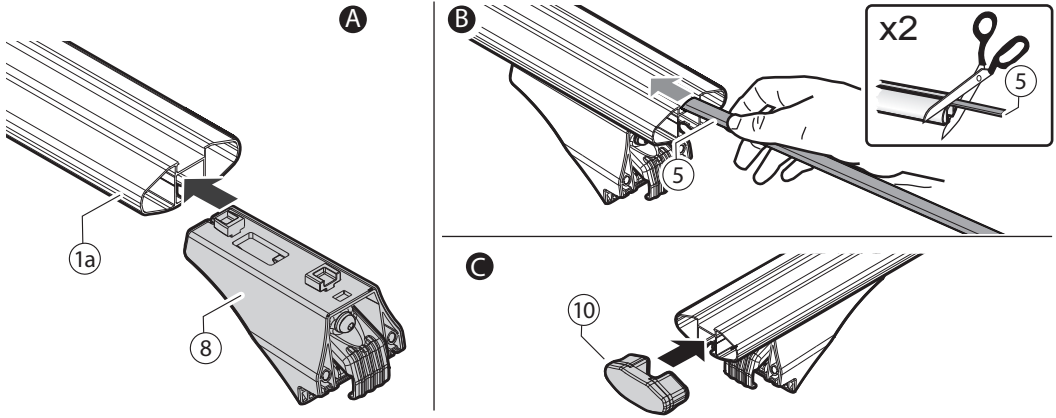
**TIGER / AVIA**



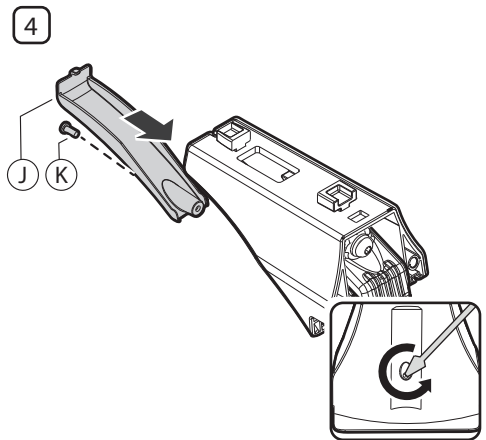
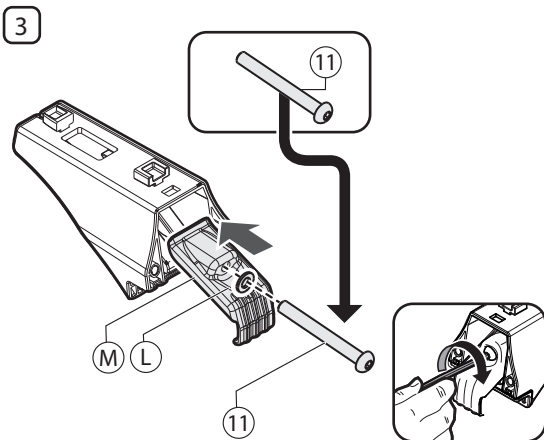
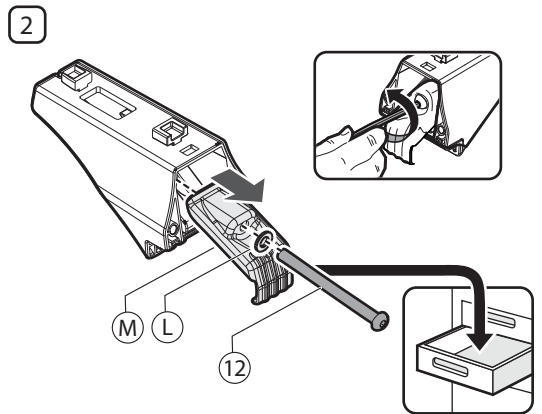
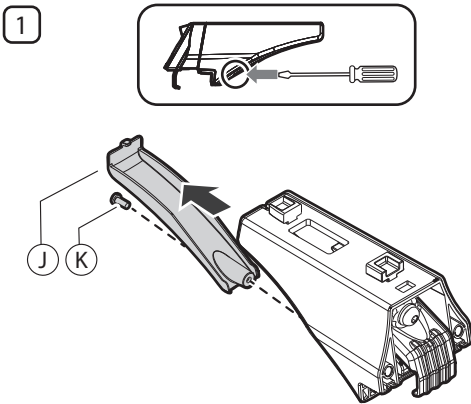
**LEOPARD**

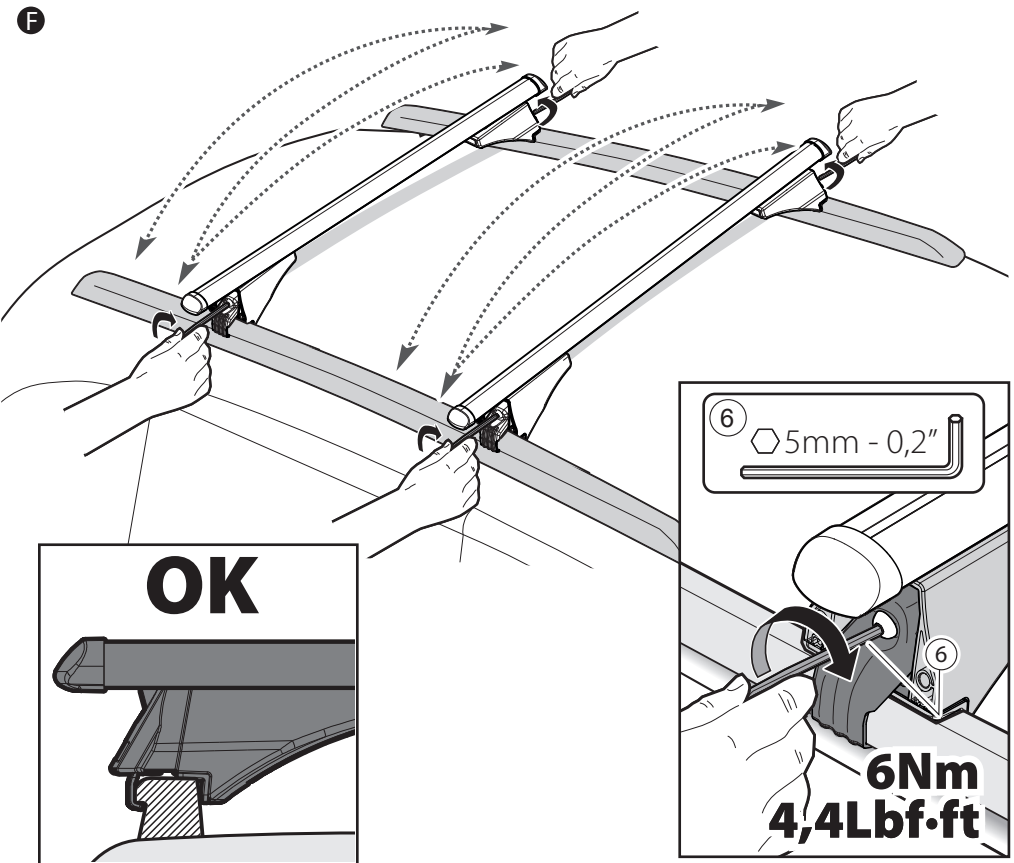
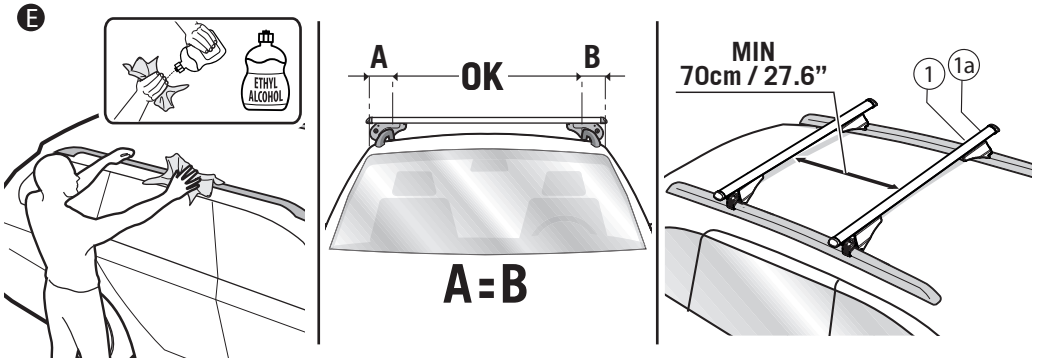
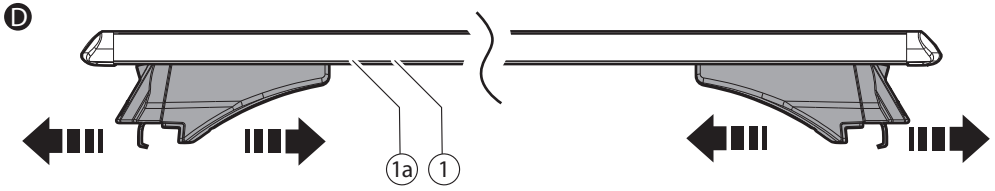


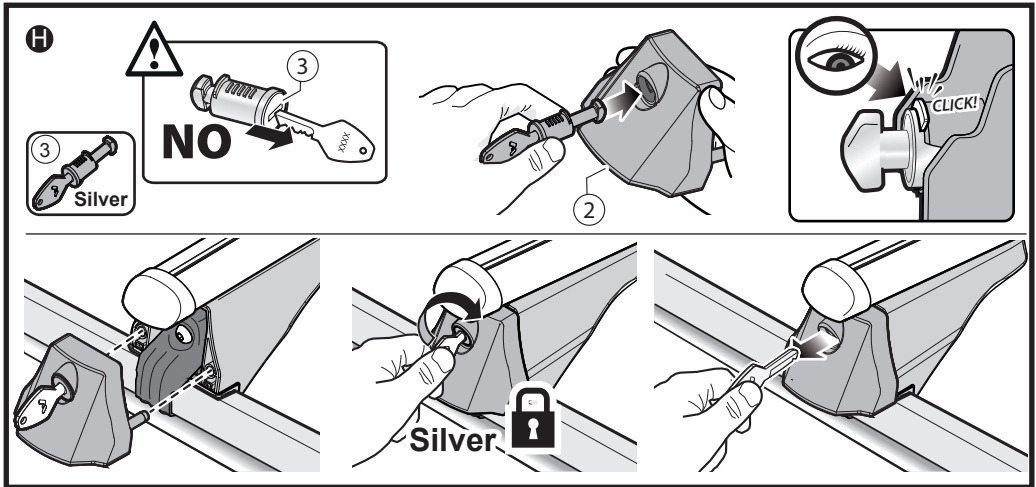
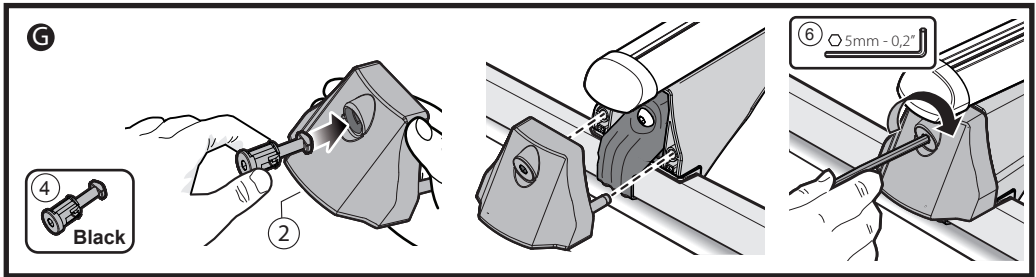
# LEOPARD



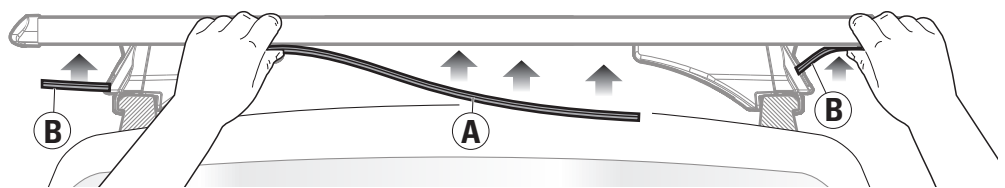
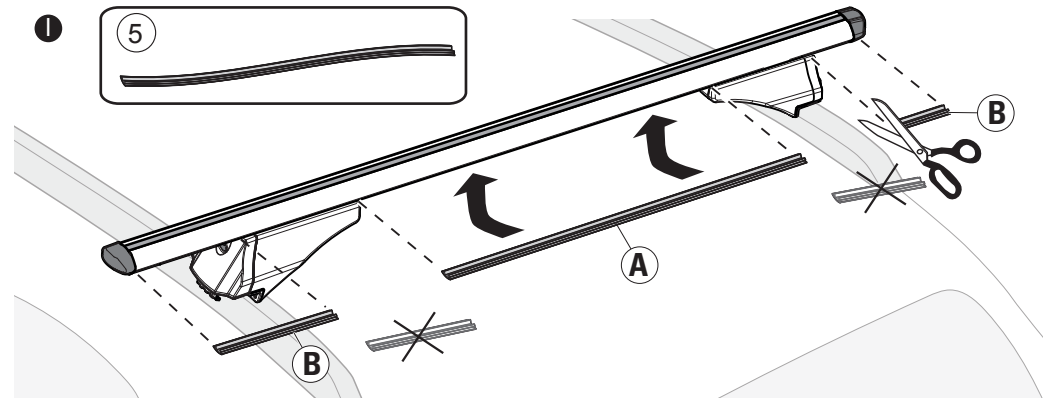
# TIGER / AVIA / LEOPARD



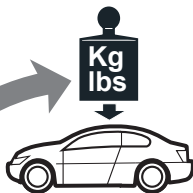
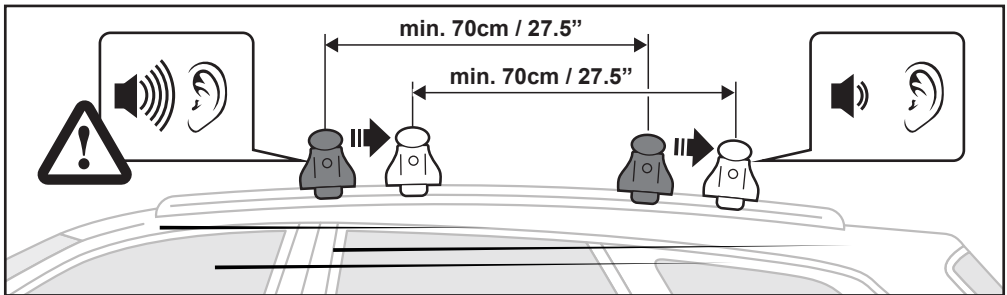
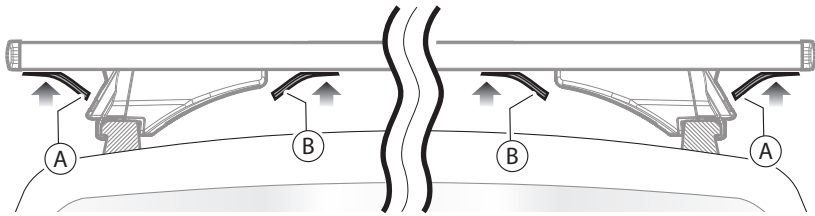
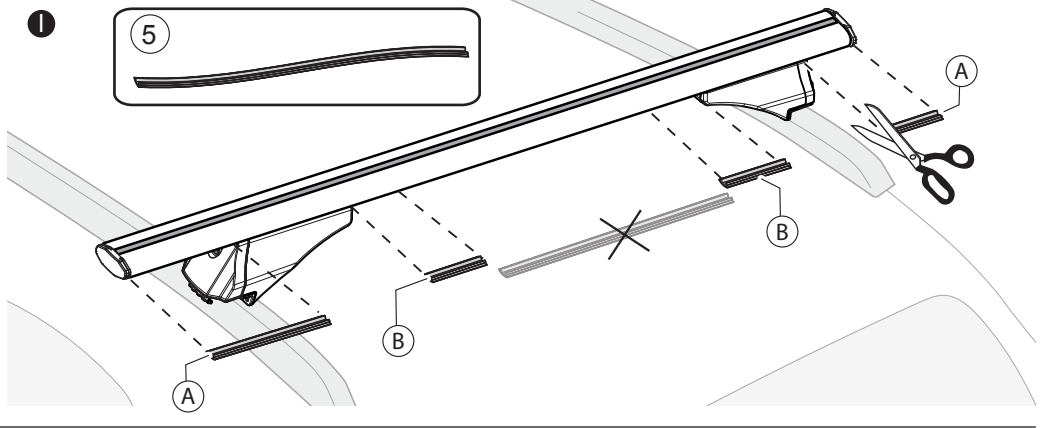






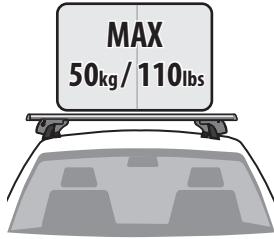
**TIGER / AVIA**



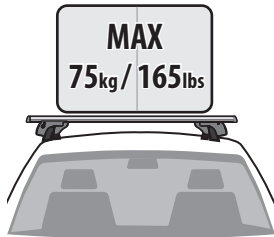
# LEOPARD



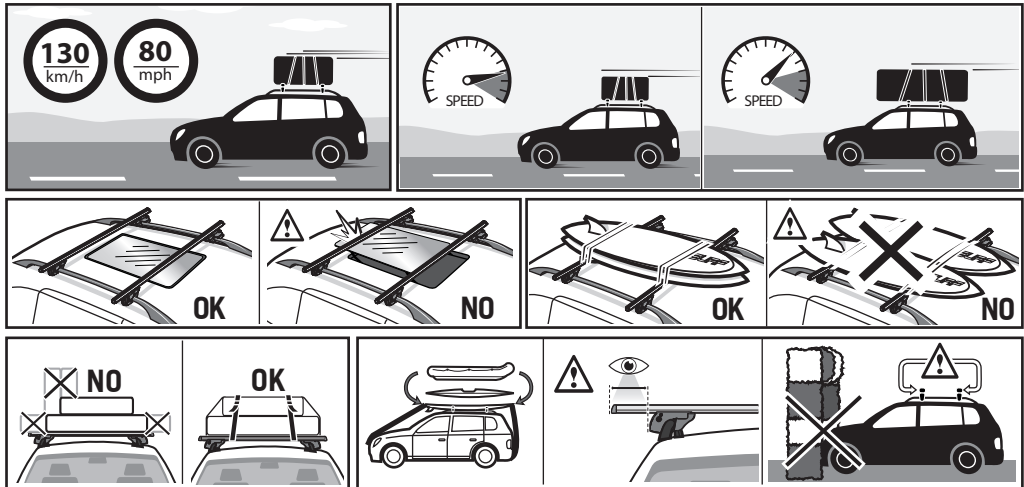
					
		Peso (kg)	Peso (lbs)	Portata (kg)	Portata (lbs)
TIGER	AVIA	3,9	8,6	50/75	110/165
TIGER XL	AVIA XL	4,2	9,2	50/75	110/165
LEOPARD		4	8,8	50/75	110/165
LEOPARD L		4,3	9,5	50/75	110/165



- |    |                           |    |                               |
|----|---------------------------|----|-------------------------------|
| IT | Rails cromati             | LV | Hromēti reļiņi                |
| EN | Chromed rails             | NO | Forkrommet rails              |
| DE | Reling verchromt          | NL | Chrome rail                   |
| FR | Rails chromé              | PL | Chromowane relingi dachowe    |
| ES | Rails cromados            | PT | Barras longitudinais Cromadas |
| CZ | Chromované podélné nosiče | RO | Bare longitudinale cromate    |
| DA | Forkrommede skinner       | RU | Хромированный брус            |
| EL | Ράγες με χρώμιο           | SV | Kromat räcke                  |
| ET | Kroomitud reelingud       | SL | Kromirana površina            |
| FI | Kromatut kattokaiteet     | SK | Chromované nosníky            |
| HR | Kromirane šine            | TK | Krom tavan rayları            |
| HU | Krómozott sín             | ZH | 镀铬车顶杆                         |
| LT | Chromuoti relingai        | AR | قضبان حديدية معطاة بالكروم    |



- |    |                             |    |                                   |
|----|-----------------------------|----|-----------------------------------|
| IT | Rails non cromati           | LV | Nehromēti reļiņi                  |
| EN | Non chromed rails           | NO | Ikke-forkrommet rails             |
| DE | Reling nicht verchromt      | NL | Niet Chrome rail                  |
| FR | Rails non-chromé            | PL | Niechromowane relingi dachowe     |
| ES | Rails no cromados           | PT | Barras longitudinais não cromadas |
| CZ | Nechromované podélné nosiče | RO | Bare longitudinale non-cromate    |
| DA | Ikke-forkrommede skinner    | RU | Не хромированный брус             |
| EL | Ράγες χωρίς χρώμιο          | SV | Ej kromat räcke                   |
| ET | Kroomimata reelingud        | SL | Brez kromirane površine           |
| FI | Ei kromatut kattokaiteet    | SK | Nechromované nosníky              |
| HR | Nekromirane šine            | TK | Kromsuz rayları                   |
| HU | Nem krómozott sín           | ZH | 未镀铬车顶杆                            |
| LT | Nechromuoti relingai        | AR | قضبان حديدية غير معطاة بالكروم    |



**F.lli Menabò S.r.l.**  
 Via 8 Marzo, 3  
 42025 Cavriago (RE)  
 Tel. +39-0522/942840  
 Fax. +39-0522/942948  
 e-mail: info@fli-menabo.it  
 www.fli-menabo.it / www.m-way.it

Cod.Istr.	Data	Creata da	Appr.
500013900001	24/10/2017	NP	LM

