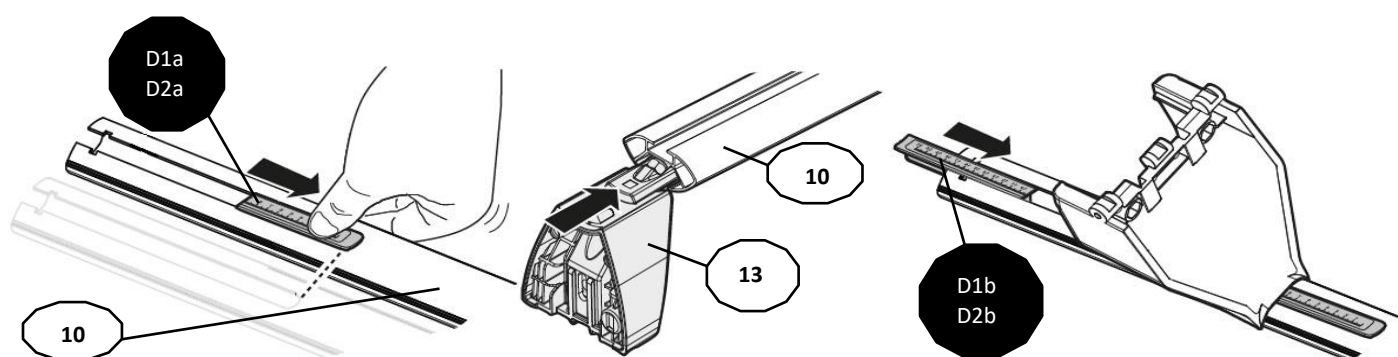


| MANUFACTURER | MODEL CAR  | DOORS | MODEL YEAR | D1   | D2   |
|--------------|--|-------|------------|------|------|
| ALFA ROMEO   | 147  | 5     | 00>10      | 7,9  | 7,5  |
| BMW          | Serie 5 (E61) Touring                                | 5     | 03>10      | 5,0  | 5,0  |
| BMW          | Serie 5 (G31) Touring                                | 5     | 17>        | 5,9  | 5,1  |
| BMW          | X1 (F48)   | 5     | 19>        | 9,3  | 8,9  |
| BMW          | X2 (F39)   | 5     | 18>        | 12,6 | 10,7 |
| BMW          | X5 (F15)   | 5     | 13>18      | 12,2 | 10,7 |
| BMW          | X5 (G05)   | 5     | 19>        | 12,2 | 10,7 |
| BUICK        | Enclave  | 5     | 18>        | 4,1  | 8,0  |
| BUICK        | LaCrosse   | 4     | 17>        | 8,9  | 8,5  |
| CADILLAC     | ATS  | 4     | 13>19      | 4,2  | 5,0  |
| CHERY        | Tiggo 3x / Tiggo 2                                   | 5     | 16>        | 4,7  | 4,7  |
| CHRYSLER     | 300 C  | 4     | 05>14      | 9,1  | 8,7  |
| CHRYSLER     | 300 II   | 4     | 11>        | 8,6  | 8,6  |
| CUPRA        | Leon IV (MK4) (No tetto in vetro / No glass sunroof) | 5     | 20>        | 5,5  | 3,7  |
| DAIHATSU     | Cuore  | 5     | 07>        | 8,8  | 9,3  |
| DR           | dr 3   | 5     | 16>        | 4,7  | 4,7  |
| FIAT         | Grande Punto (199)                                   | 5     | 05>12      | 8,3  | 7,2  |
| FIAT         | Panda III (319)                                      | 5     | 12>        | 5,1  | 2,6  |
| FIAT         | Punto Evo (199)                                      | 5     | 09>12      | 8,6  | 7,2  |
| FIAT         | Punto III (199)                                      | 5     | 12>18      | 8,6  | 7,2  |
| FORD         | Focus II Station Wagon (No Fix Point)                | 5     | 04>11      | 7,7  | 6,0  |
| GREAT WALL   | Hover  | 5     | 06>12      | 9,7  | 6,6  |
| JAGUAR       | I-Pace   | 5     | 18>        | 8,4  | 7,2  |
| JAGUAR       | XE   | 4     | 15>        | 5,0  | 4,5  |
| JAGUAR       | XF (X250)  | 4     | 08>15      | 4,6  | 7,9  |



| MANUFACTURER    | MODEL CAR  | DOORS | MODEL YEAR | D1   | D2   |
|-----------------|--|-------|------------|------|------|
| JEEP            | Renegade (BU)  | 5     | 14>        | 12,7 | 12,7 |
| KIA             | Stonic   | 5     | 17>        | 6,1  | 4,8  |
| LANCIA          | Delta III  | 5     | 08>15      | 6,9  | 4,0  |
| LANCIA          | Thema  | 4     | 11>14      | 9,1  | 8,7  |
| LAND ROVER      | Discovery Sport 2                                    | 5     | 19>        | 10,2 | 10,2 |
| LINCOLN         | Mk-X II  | 5     | 16>18      | 10,4 | 9,4  |
| LINCOLN         | Nautilus   | 5     | 19>        | 10,4 | 9,4  |
| MAHINDRA        | KUV 100  | 5     | 16>        | 9,4  | 8,8  |
| MAZDA           | Cx-30  | 5     | 19>        | 9,0  | 6,5  |
| MAZDA           | Cx-9 II (TC)   | 5     | 16>        | 12,4 | 12,4 |
| MERCEDES        | GLC (X253)   | 5     | 15>20      | 7,5  | 6,2  |
| MVM             | X22  | 5     | 16>        | 4,7  | 4,7  |
| NISSAN          | Juke (F15)   | 5     | 10>19      | 12,0 | 10,9 |
| NISSAN          | Micra / March (K13)                                  | 5     | 10>17      | 8,3  | 6,7  |
| NISSAN          | New Micra (K13)                                      | 5     | 14>        | 8,3  | 6,7  |
| NISSAN          | Qashqai / Dualis (J11)                               | 5     | 14>17      | 10,3 | 8,7  |
| OPEL / VAUXHALL | Grandland X  | 5     | 17>        | 8,8  | 7,1  |
| OPEL / VAUXHALL | Insignia   | 4     | 09>17      | 7,0  | 5,8  |
| PEUGEOT         | 208  | 5     | 12>15      | 11,7 | 11,7 |
| PEUGEOT         | 508 Station Wagon                                    | 5     | 10>18      | 6,0  | 3,8  |
| RENAULT         | Koleos   | 5     | 08>16      | 9,6  | 8,3  |
| RENAULT         | Laguna III   | 4     | 08>        | 11,4 | 13,4 |
| SEAT            | Leon IV (MK4) (No tetto in vetro / No glass sunroof) | 5     | 20>        | 5,5  | 3,7  |
| SEAT            | Tarraco  | 5     | 18>        | 9,7  | 6,6  |
| ŠKODA           | Fabia III (NJ) Wagon / Break                         |       | 15>        | 12,6 | 13,7 |
| ŠKODA           | Octavia II (1Z)                                      | 5     | 08>13      | 10,9 | 10,9 |
| ŠKODA           | Rapid (NH1)  | 4     | 12>        | 13,5 | 13,5 |
| SSANGYONG       | Rexton Sport (Y400) / Musso (Q200)                   | 4     | 17>        | 12,9 | 12,9 |
| SUBARU          | Pleo   | 5     | 07>        | 8,8  | 9,3  |
| VOLKSWAGEN      | Passat (B8) Alltrack                                 | 5     | 19>        | 7,6  | 6,9  |
| VOLKSWAGEN      | T-Cross (1C)   | 5     | 18>        | 8,4  | 7,9  |
| VOLKSWAGEN      | Touareg III  | 5     | 18>        | 12,7 | 10,7 |

2

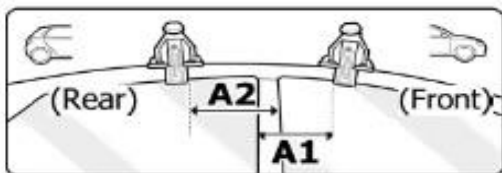
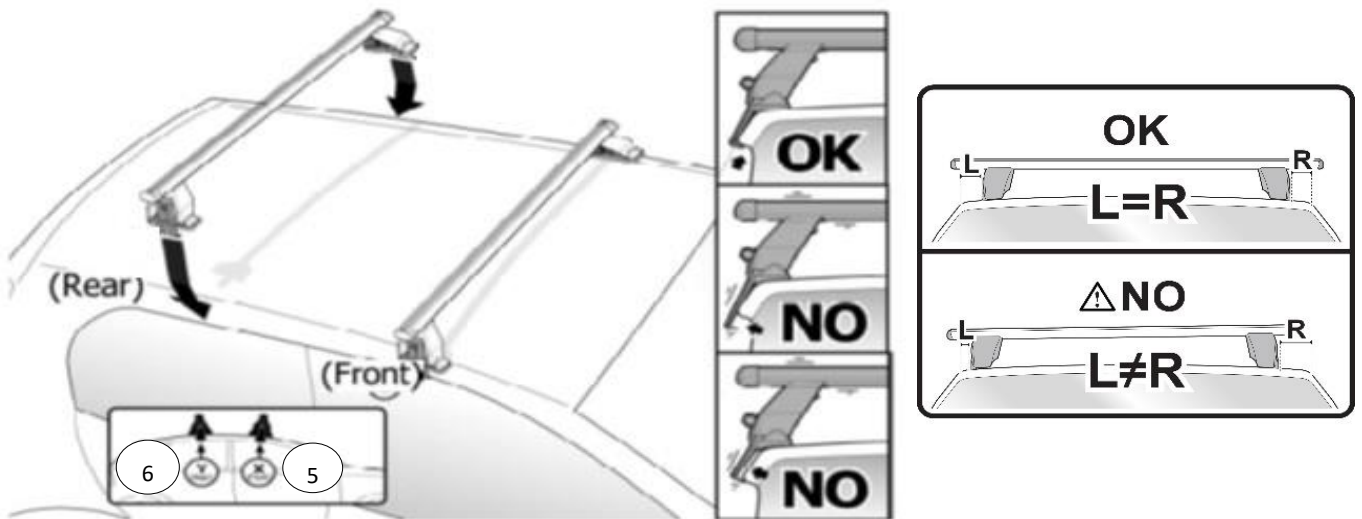
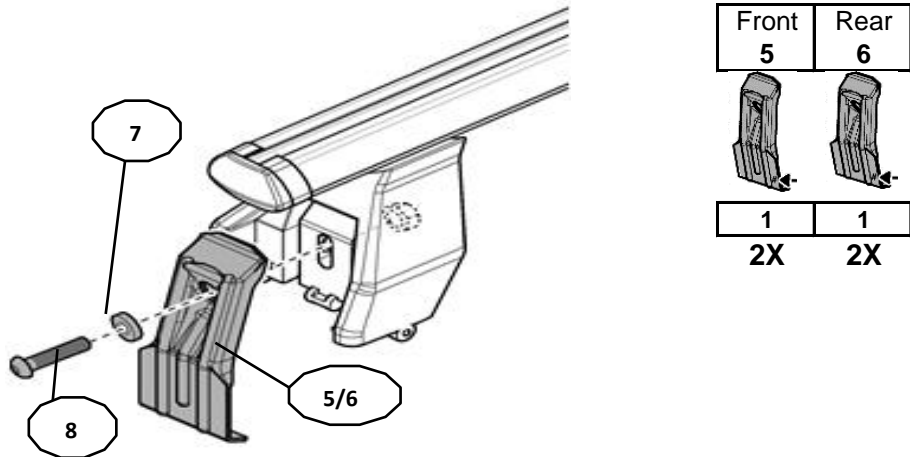
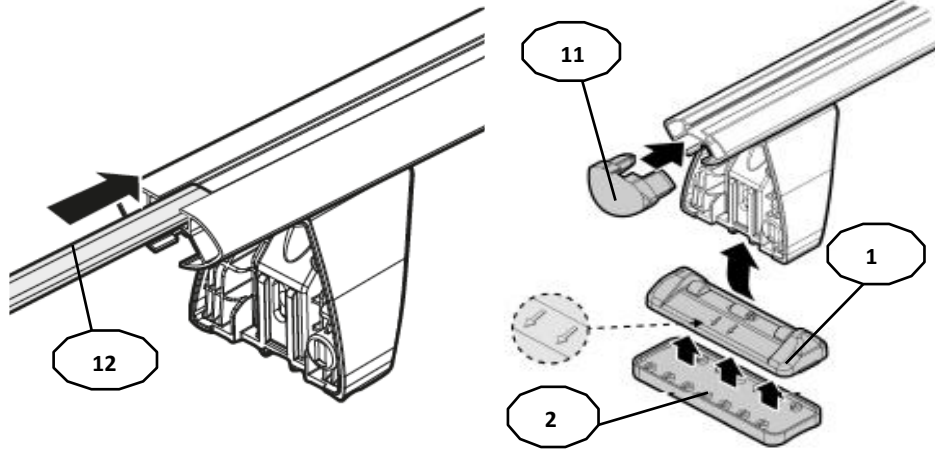


Front

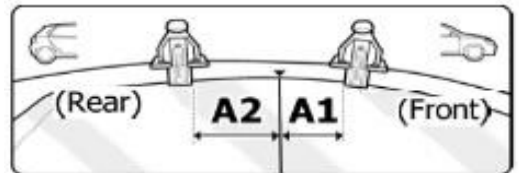


Rear





OR



| MANUFACTURER    | MODEL CAR  | DOORS | MODEL YEAR | A1 | A2 | A1   | A2   |
|-----------------|--|-------|------------|----|----|------|------|
|                 |  |       |            | cm | cm | in   | in   |
| ALFA ROMEO      | 147  | 5     | 00>10      | X  | X  | X    | X    |
| BMW             | Serie 5 (E61) Touring                                | 5     | 03>10      | 22 | 50 | 8,7  | 19,7 |
| BMW             | Serie 5 (G31) Touring                                | 5     | 17>        | 23 | 48 | 9,1  | 18,9 |
| BMW             | X1 (F48)   | 5     | 19>        | 25 | 39 | 9,8  | 15,4 |
| BMW             | X2 (F39)   | 5     | 18>        | 20 | 50 | 7,9  | 19,7 |
| BMW             | X5 (F15)   | 5     | 13>18      | 27 | 41 | 10,6 | 16,1 |
| BMW             | X5 (G05)   | 5     | 19>        | 27 | 41 | 10,6 | 16,1 |
| BUICK           | Enclave  | 5     | 18>        | 9  | 55 | 3,5  | 21,7 |
| BUICK           | LaCrosse   | 4     | 17>        | 22 | 42 | 8,7  | 16,5 |
| CADILLAC        | ATS  | 4     | 13>19      | 22 | 30 | 8,7  | 11,8 |
| CHERY           | Tiggo 3x / Tiggo 2                                   | 5     | 16>        | 17 | 52 | 6,7  | 20,5 |
| CHRYSLER        | 300 C  | 4     | 05>14      | 33 | 26 | 13,0 | 10,2 |
| CHRYSLER        | 300 II   | 4     | 11>        | 32 | 32 | 12,6 | 12,6 |
| CUPRA           | Leon IV (MK4) (No tetto in vetro / No glass sunroof) | 5     | 20>        | 20 | 46 | 7,9  | 18,1 |
| DAIHATSU        | Cuore  | 5     | 07>        | 30 | 42 | 11,8 | 16,5 |
| DR              | dr 3   | 5     | 16>        | 17 | 52 | 6,7  | 20,5 |
| FIAT            | Grande Punto (199)                                   | 5     | 05>12      | 27 | 42 | 10,6 | 16,5 |
| FIAT            | Panda III (319)                                      | 5     | 12>        | 16 | 44 | 6,3  | 17,3 |
| FIAT            | Punto Evo (199)                                      | 5     | 09>12      | 27 | 42 | 10,6 | 16,5 |
| FIAT            | Punto III (199)                                      | 5     | 12>18      | 27 | 42 | 10,6 | 16,5 |
| FORD            | Focus II Station Wagon (No Fix Point)                | 5     | 04>11      | 27 | 40 | 10,6 | 15,7 |
| GREAT WALL      | Hover  | 5     | 06>12      | 20 | 41 | 7,9  | 16,1 |
| JAGUAR          | I-Pace   | 5     | 18>        | 29 | 36 | 11,4 | 14,2 |
| JAGUAR          | XE   | 4     | 15>        | 25 | 30 | 9,8  | 11,8 |
| JAGUAR          | XF (X250)  | 4     | 08>15      | 15 | 48 | 5,9  | 18,9 |
| JEEP            | Renegade (BU)  | 5     | 14>        | 33 | 47 | 13,0 | 18,5 |
| KIA             | Stonic   | 5     | 17>        | 12 | 48 | 4,7  | 18,9 |
| LANCIA          | Delta III  | 5     | 08>15      | 27 | 51 | 10,6 | 20,1 |
| LANCIA          | Thema  | 4     | 11>14      | 33 | 26 | 13,0 | 10,2 |
| LAND ROVER      | Discovery Sport 2                                    | 5     | 19>        | 23 | 43 | 9,1  | 16,9 |
| LINCOLN         | Mk-X II  | 5     | 16>18      | 14 | 50 | 5,5  | 19,7 |
| LINCOLN         | Nautilus   | 5     | 19>        | 14 | 50 | 5,5  | 19,7 |
| MAHINDRA        | KUV 100  | 5     | 16>        | 25 | 40 | 9,8  | 15,7 |
| MAZDA           | Cx-30  | 5     | 19>        | 23 | 41 | 9,1  | 16,1 |
| MAZDA           | Cx-9 II (TC)   | 5     | 16>        | 17 | 48 | 6,7  | 18,9 |
| MERCEDES        | GLC (X253)   | 5     | 15>20      | 22 | 45 | 8,7  | 17,7 |
| MVM             | X22  | 5     | 16>        | 17 | 52 | 6,7  | 20,5 |
| NISSAN          | Juke (F15)   | 5     | 10>19      | 25 | 36 | 9,8  | 14,2 |
| NISSAN          | Micra / March (K13)                                  | 5     | 10>17      | 29 | 34 | 11,4 | 13,4 |
| NISSAN          | New Micra (K13)                                      | 5     | 14>        | 29 | 34 | 11,4 | 13,4 |
| NISSAN          | Qashqai / Dualis (J11)                               | 5     | 14>17      | 35 | 34 | 13,8 | 13,4 |
| OPEL / VAUXHALL | Grandland X  | 5     | 17>        | 21 | 43 | 8,3  | 16,9 |
| OPEL / VAUXHALL | Insignia   | 4     | 09>17      | 29 | X  | 11,4 | X    |
| PEUGEOT         | 208  | 5     | 12>15      | 22 | 42 | 8,7  | 16,5 |
| PEUGEOT         | 508 Station Wagon                                    | 5     | 10>18      | 21 | 48 | 8,3  | 18,9 |
| RENAULT         | Koleos   | 5     | 08>16      | 11 | 43 | 4,3  | 16,9 |
| RENAULT         | Laguna III   | 4     | 08>        | 24 | 42 | 9,4  | 16,5 |
| SEAT            | Leon IV (MK4) (No tetto in vetro / No glass sunroof) | 5     | 20>        | 20 | 46 | 7,9  | 18,1 |
| SEAT            | Tarraco  | 5     | 18>        | 17 | 51 | 6,7  | 20,1 |
| ŠKODA           | Fabia III (NJ) Wagon / Break                         |       | 15>        | 23 | 42 | 9,1  | 16,5 |
| ŠKODA           | Octavia II (1Z)                                      | 5     | 08>13      | X  | X  | X    | X    |
| ŠKODA           | Rapid (NH1)  | 4     | 12>        | 22 | 35 | 8,7  | 13,8 |
| SSANGYONG       | Rexton Sport (Y400) / Musso (Q200)                   | 4     | 17>        | 17 | 50 | 6,7  | 19,7 |
| SUBARU          | Pleo   | 5     | 07>        | 30 | 42 | 11,8 | 16,5 |
| VOLKSWAGEN      | Passat (B8) Alltrack                                 | 5     | 19>        | 18 | 50 | 7,1  | 19,7 |
| VOLKSWAGEN      | T-Cross (1C)   | 5     | 18>        | 15 | 49 | 5,9  | 19,3 |
| VOLKSWAGEN      | Touareg III  | 5     | 18>        | 23 | 48 | 9,1  | 18,9 |

**X = predisposizione originale /original arrangement**